

## 前 言

近年来,土工布用于排水工程已非常普遍。例如地基的垂直排水设施或道路工程中的水平排水层等。这样沿土工布的平面方向的水流(渗透)特性指标的测定非常重要。

本标准是根据国际标准最终草案 ISO/FDIS 12958:1998《土工布及其有关产品 平面内水流量的测定》制定的,规定了测定在不同的法向压力及标准的水力梯度下土工布及其有关产品的平面内水流量的方法。其技术内容与该国际标准等效。

由于对产品的超时施压将对平面内水流量产生实质性影响,所以对土工布及其有关产品的长期水流量,应结合其长时间压缩蠕变性能试验一同评定。评定土工布及其有关产品的压缩蠕变性能的方法见 FZ/T 01051.1—1998《纺织材料和纺织制品 压缩性能 第1部分:耐久压缩性能的测定》。

附录 A 和附录 B 是提示的附录。

本标准由国家纺织工业局提出。

本标准由全国纺织品标准化技术委员会产业用纺织品分技术委员会归口。

本标准主要起草单位:中国纺织总会标准化研究所、河南纺织研究院。

本标准主要起草人:霍书怀、李伟锋、赵松江。

# 中华人民共和国国家标准

## 土工布及其有关产品 平面内水流量的测定

GB/T 17633—1998

Geotextiles and geotextile-related products—  
Determination of water flow capacity in their plane

### 1 范围

本标准规定了测定土工布及其有关产品的平面内水流量的方法。  
本标准适用于所有类型的土工布。

### 2 引用标准

下列标准所包含的条文,通过在本标准中引用而构成为本标准的条文。本标准出版时,所示版本均为有效。所有标准都会被修订,使用本标准的各方应探讨使用下列标准最新版本的可能性。

GB/T 4889—1985 数据的统计处理和解释 正态分布均值和方差的估计与检验方法

GB/T 7489—1987 水质 溶解氧的测定 碘量法

GB/T 13760—1992 土工布取样和试样准备

GB/T 13761—1992 土工布厚度测定方法

GB 14798—1993 土工布 鉴别标志

### 3 定义

本标准采用下列定义。

#### 3.1 法向压力 normal compressive stress

垂直于土工布及其有关产品的平面压力分量(以 kPa 表示)。

#### 3.2 平面内流动 in-plane flow

在土工布及其有关产品内部并且平行于其平面的液体流动。

#### 3.3 平面内透水流量 in-plane water flow capacity

在一定的法向压力和水力梯度下通过单位宽度试样水的体积流量。

注:术语渗透系数(导水率)仅与单位水力梯度下的层流流动状态有关系。由于允许发生非层流流动,故应用术语——透水流量。

#### 3.4 水力梯度 hydraulic gradient

在土工布及其有关产品试样中两个测量点之间的水头差与其距离之比。

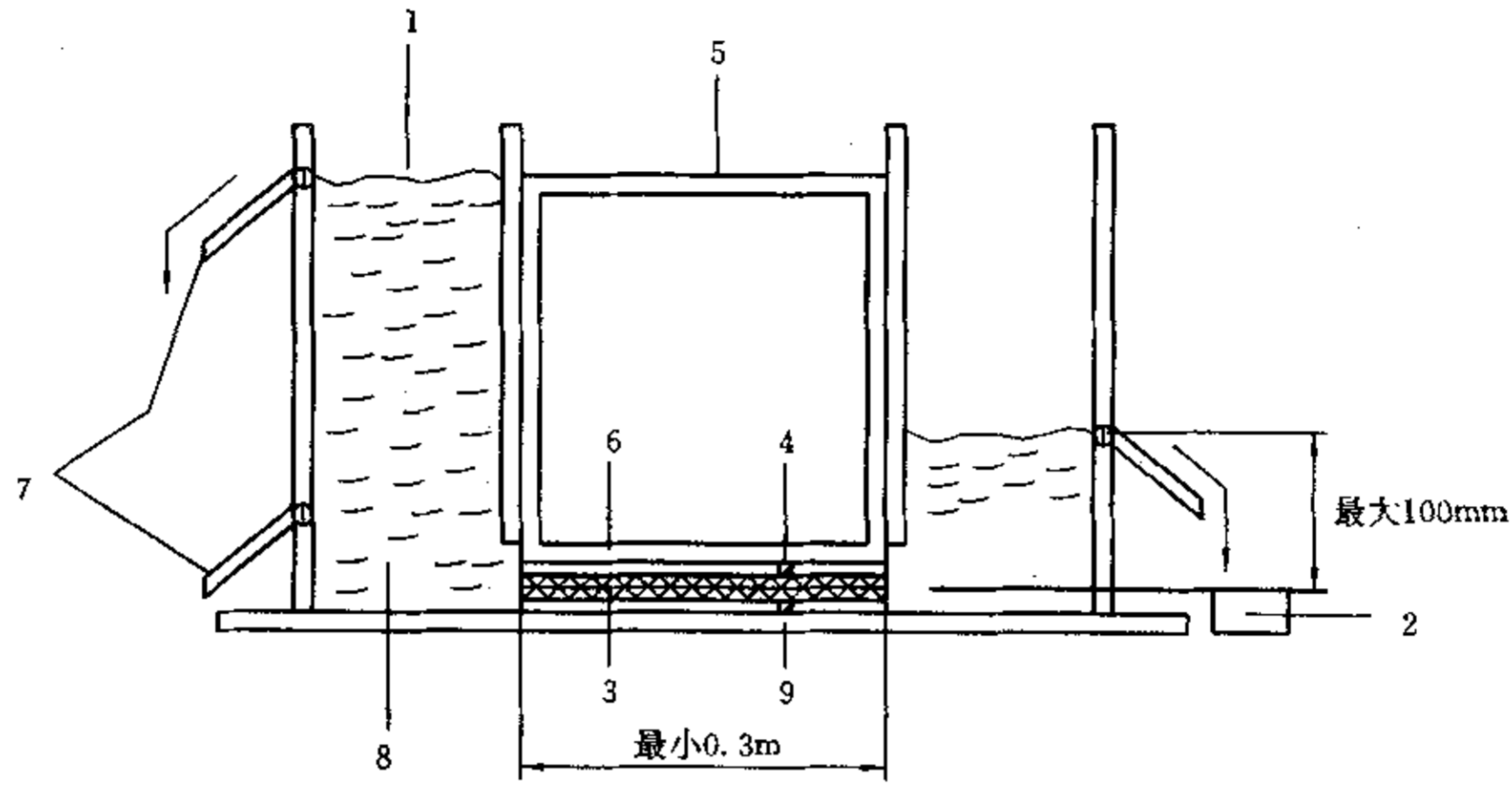
### 4 原理

在规定的水力梯度和接触材料条件下,改变法向压力,测量土工布及其有关产品平面内的水流量。

注:如果土工布及其有关产品水流量的特征已经全部预先确定,则为了控制的目的,测定在两个法向压力和两个水力梯度下的水流量就足够了。

5 仪器和材料

5.1 定水头平面内水流仪(见图 1),满足下列要求:



1—供水;2—集水槽;3—试样;4—泡沫橡胶;5—加压负载;  
6—加压台;7—出水口;8—水槽;9—基板

图 1 仪器实例

a) 排水口水头不超过 100 mm,仪器能保持不同的恒定水头,至少能提供 0.1 及 1.0 两个水力梯度。

注 1: 如果排水口水头超过 100 mm,应对超过部分引起的法向压力变化进行校正。

b) 仪器应能对试样持续施加规定的法向压力,而不致引起影响试验结果的变形。

c) 加载机构能对试样施加 20 kPa,100 kPa 和 200 kPa 的恒定法向压力,精确到±5%。

d) 与试样接触的材料为闭孔泡沫橡胶。按 GB/T 13761 试验,其性能满足图 2 所示的压缩-变形曲线的要求。

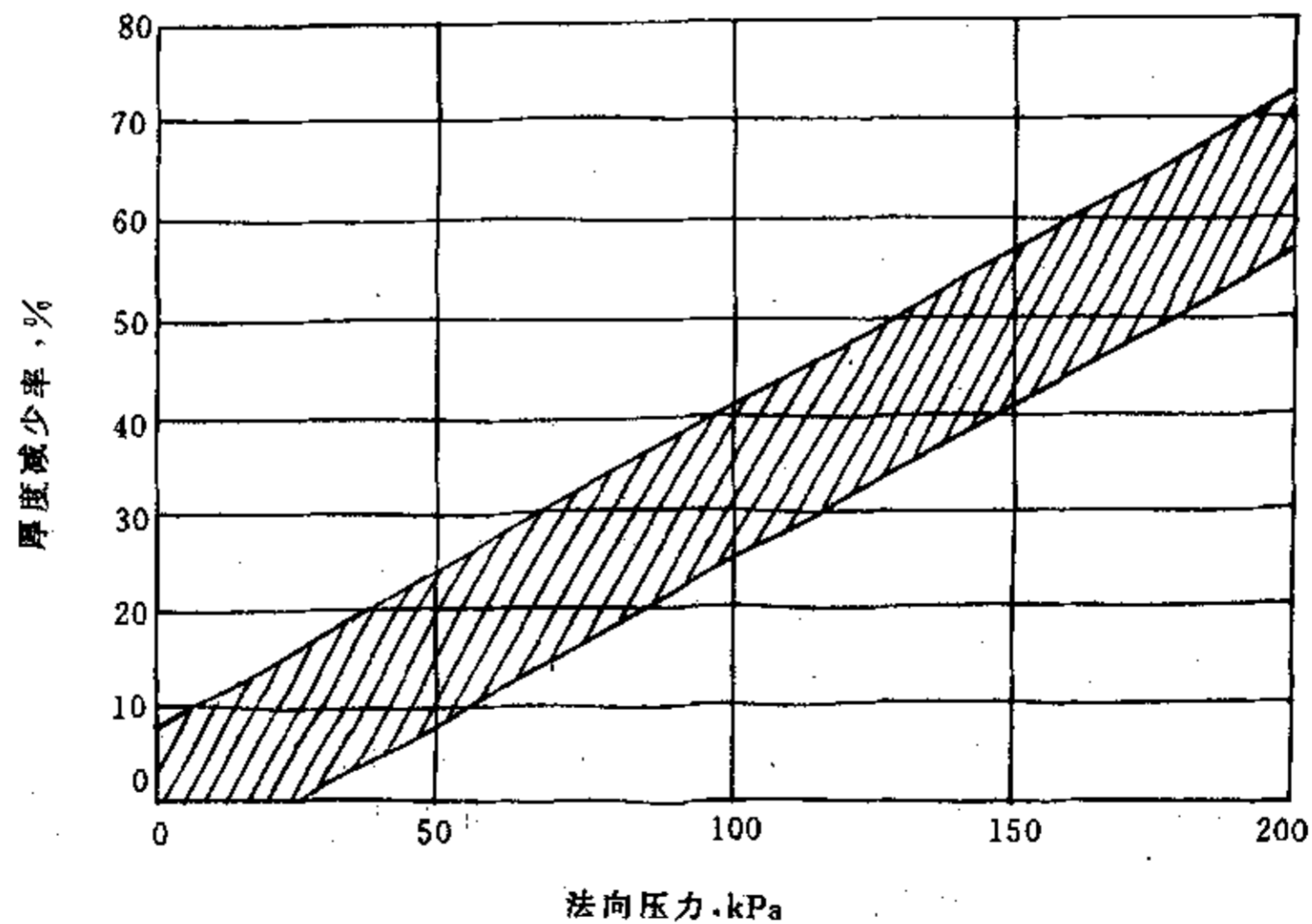


图 2 弹性闭孔橡胶的压缩-变形区域

试样厚度不足 10 mm 时,试样两面的橡胶的名义厚度为 10 mm。

试样厚度在 10 mm 至 25 mm 时,试样两面的橡胶的名义厚度为试样厚度的 1 到 1.25 倍。

试样厚度超过 25 mm 时,试样两面的橡胶的名义厚度为 25 mm。

注 2: 可以合并使用两层闭孔泡沫橡胶以达到需要的厚度。

闭孔泡沫橡胶的宽度与加载台相同。其长度通常与加载台相同,但为了避免由于压缩闭孔橡胶而在进口和出口产生阻塞,可减少 0.4 倍名义厚度的长度。

注 3: 当所测土工布有关产品被设计用来接触硬接触面时,不应使用闭孔泡沫橡胶,而应用适当的接触材料来代替,如使用硬质的高密度聚乙烯板或混凝土板。

当未用闭孔泡沫橡胶时,应在试验报告中注明所使用的接触材料。

e) 仪器放置试样的空间:宽度最小为 200 mm,最小净水力长度 300 mm,具有测试 50 mm 厚度试样的能力,在试样两侧最大能容纳 25 mm 厚的闭孔泡沫橡胶。

f) 仪器基本密封。在最低的法向压力和最高的水力梯度下,当加载台与接触材料之间无试样合在一起时,渗漏速率不超过 0.2 mL/s。对于非常低的流量,泄漏不应该超过流量的 10%。

## 5.2 水

当水流的单位宽度流量低于 300 mL/(s·m)时,水须经脱气处理或从储水罐供水。水温应在 18~22℃之间,并且宜高于或等于试验室的环境温度。水不得连续循环使用。从仪器的进水处测量,水的含氧量不得超过 10 mg/kg。

当水流的单位宽度流量高于 300 mL/(s·m)时,可以使用自来水。应注明水温并采取必要措施以避免自来水夹杂空气。

注: 由于温度修正仅与层流流动有关,如果不易确定流动状态,则工作温度尽可能接近 20℃,以减小不适当的修正系数造成的不准确性。

如果水中的悬浮物多到肉眼可见的程度,或者悬浮物在试样上或试样内部积聚,阻碍水的流动,应将水过滤。

5.3 溶解氧计,或符合 GB/T 7489 的仪器。

5.4 秒表,测时精度高于 0.1 s。

5.5 温度计,测温精度高于 0.2℃。

5.6 量杯,测量精度高于 10 mL。

当测定小流量时,应使用天平测定水的质量,精确到 1%。换算到体积。

如果采用流量计直接测定流量,则流量计的精度应不低于 5%。

5.7 水头的测量装置,精确到 1 mm。

5.8 测定法向压力的装置,精确到 1%。

## 6 试样

### 6.1 取样

按照 GB/T 13760 从样品中取得试样。样品保持平放,不得折叠。

### 6.2 数量及尺寸

沿样品的纵横向各剪取 3 块试样。试样的水流动方向长度至少 300 mm,试样宽度至少 2 mm。当产品的宽度不足 200 mm 时,则调整仪器,测试产品的全宽。

试样的长度应与加载台的长度相等(同时考虑 5.1d)。

单侧排水的产品,为了保证试样的每一侧在封闭另一侧后均能得到测试,取 6 个试样。

应保证试样的宽度不得尺寸不足,即应达到良好的滑动-紧配合。

需要在给定的平均值的置信区间内确定试验结果时,试样数量按照 GB/T 4889 确定。

### 6.3 外观

试样须洁净,表面无积垢且无可见的损坏或折痕。

## 7 试验程序

7.1 按照 GB/T 13761 测定 2 kPa 的压力下测量试样的名义厚度。

- 7.2 在试验室温度下将试样浸入含有湿润剂的水中,缓慢搅动以赶出气泡,至少浸泡 12 h。湿润剂用 0.1%的烷基苯磺酸钠(体积比)。
- 7.3 根据试样的名义厚度确定闭孔泡沫橡胶的厚度。
- 7.4 在仪器的基板和加载台之间依次放置闭孔泡沫橡胶、试样和闭孔泡沫橡胶。
- 7.5 向仪器的进水槽注水,向试样施加 2 kPa 的法向压力,使水流过试样以排除空气。采取必要的预防措施避免沿试样的边界漏水。如发现边界漏水,重新施压或重复 7.4。
- 7.6 把法向压力调整到 20 kPa,保持此压力 360 s。
- 7.7 向进水槽注水,使水力梯度达到 0.1。
- 7.8 在上述条件下使水流过试样 120 s。

对于具有压缩蠕变性的试样,如果使用液压千斤顶的方式施压,则在试验期间压力会趋于衰减。在这种情况下,有必要不断调整压力使之在试验期间保持恒定。

- 7.9 在一定的时间里用量杯收集流过试样的水。对于一般材料收集量至少 0.5 L。对于高透水材料,收集时间至少 5 s。对于低透水材料,收集时间可以限制在 600 s 以内。记录收集的水量和时间,注明水温。再重复两次本程序,即总共 3 个收集水量读数,取收集水量的平均值。

如使用流量计,则流量为 3 个连续读数的平均值,连续读数的时间间隔至少 15 s。

- 7.10 保持法向压力,增大水力梯度至 1.0。重复程序 7.9。
- 7.11 增大法向压力到 100 kPa。重复 7.7 到 7.10 的程序。
- 7.12 增大法向压力到 200 kPa。重复 7.7 到 7.10 的程序。
- 7.13 对剩下的试样重复 7.4 到 7.12 的全部操作程序。

## 8 计算

- 8.1 当使用储水罐供水时,对于每个水力梯度和法向压力,使用下面等式计算每块试样在 20℃ 的平面内水流量  $q_{\text{压力/梯度}}$  :

$$q_{\text{压力/梯度}} = R_T \cdot V/W \cdot t \quad \dots\dots\dots(1)$$

式中:  $q_{\text{压力/梯度}}$ ——一定的压力和水力梯度下单位宽度的平面内水流量,  $\text{m}^2/\text{s}$ ;

- $R_T$ ——水温修正系数(见附录 A);
- $V$ ——收集的水的体积平均值,  $\text{m}^3$ ;
- $W$ ——试样宽度,  $\text{m}$ ;
- $t$ ——时间,  $\text{s}$ 。

当直接测量水流量  $Q$  时,平面内水流量  $q_{\text{压力/梯度}}$  由下式计算:

$$q_{\text{压力/梯度}} = R_T Q/W \quad \dots\dots\dots(2)$$

式中:  $Q$ ——流量,  $\text{m}^3/\text{s}$ 。

以两位有效数字表示平面内水流量  $q_{\text{压力/梯度}}$ 。

当由自来水供水时,水温在 18~22℃ 之间,进行温度修正,否则只注明不修正。

- 8.2 对使用两个水力梯度的,试验结果以平面内水流量对法向压力的曲线表示(见图 3)。

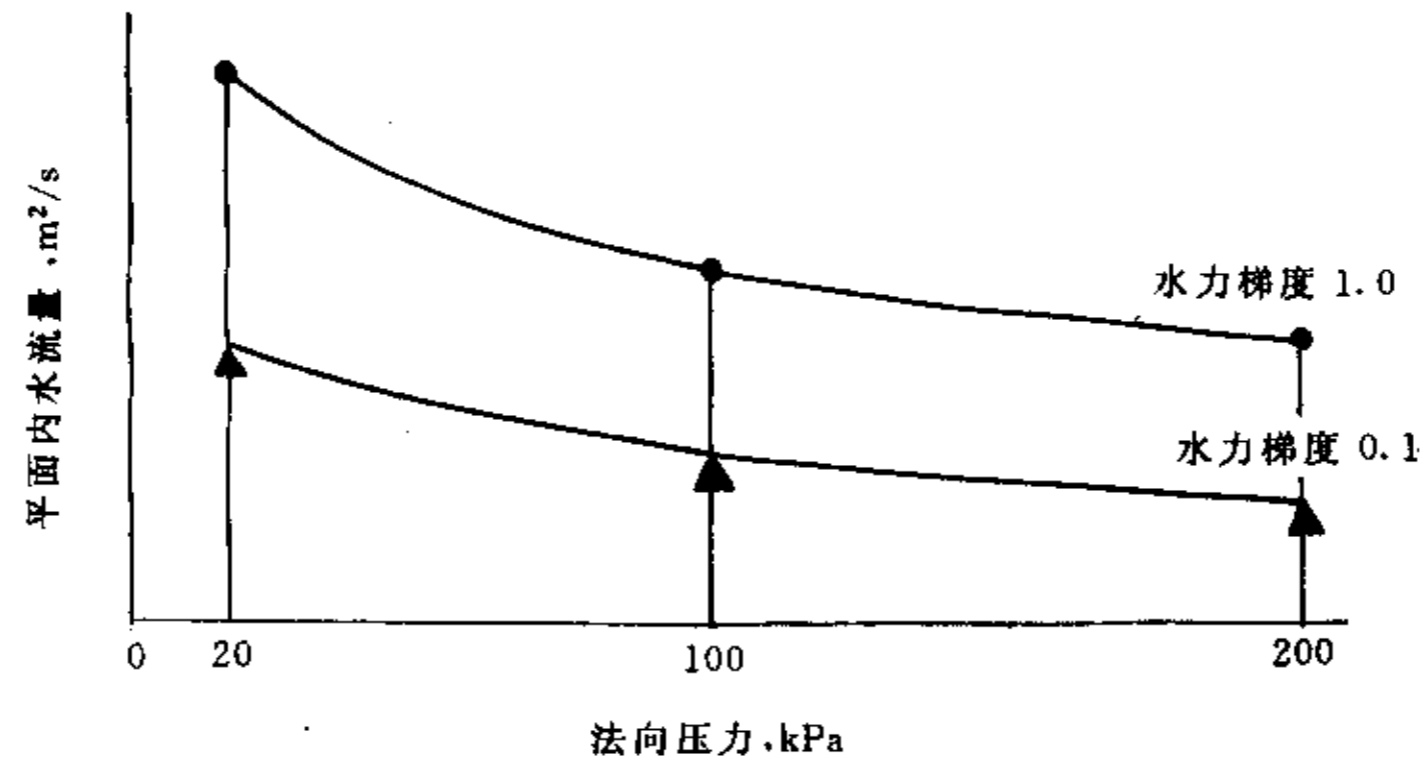


图 3 平面内水流量曲线典型实例

9 试验报告

试验报告包括下列内容：

- a) 本标准的编号；
- b) 试验室和试验人；
- c) 按照 GB 14798 对土工布及其有关产品所作的描述；
- d) 所使用的仪器型号；
- e) 试样的宽度；
- f) 如果需要，对每个试样的试验数据和计算结果进行表解(见附录 B)；
- g) 在施加的两个水力梯度下，以法向压力对平面内水流量所作的曲线(见图 3)；
- h) 在规定的两个水力梯度和法向压力下的平面内水流量平均值，如果需要应列出单值(见表 1)；
- i) 水温范围；
- j) 水的类型(脱气水，储水罐或自来水供水)；
- k) 对本标准程序的任何偏差。

表 1 试验结果的推荐表示形式

试样名称：

流动方向：

日期：

试样	$Q_{20/0.1}$ m <sup>2</sup> /s	$Q_{100/0.1}$ m <sup>2</sup> /s	$Q_{200/0.1}$ m <sup>2</sup> /s	$Q_{20/1.0}$ m <sup>2</sup> /s	$Q_{100/1.0}$ m <sup>2</sup> /s	$Q_{200/1.0}$ m <sup>2</sup> /s
1						
2						
3						
平均						

附录 A  
(提示的附录)  
修正系数  $R_T$  的确定

$$R_T = \eta_T / \eta_{20} = 1.763 / (1 + 0.0337T + 0.00022T^2) \dots\dots\dots (A1)$$

其中:  $\eta_T = 1.78 / (1 + 0.337T + 0.00022T^2) \dots\dots\dots (A2)$

式中:  $\eta_T$ —— $T^\circ\text{C}$  的动态粘滞系数,  $\text{mPa}\cdot\text{s}$ ;  
 $T$ ——水温,  $^\circ\text{C}$ ;  
 $\eta_{20}$ —— $20^\circ\text{C}$  的动态粘滞系数,  $\text{mPa}\cdot\text{s}$ ;  
 $R_T$ ——修正到  $20^\circ\text{C}$  的修正系数, 无量纲。

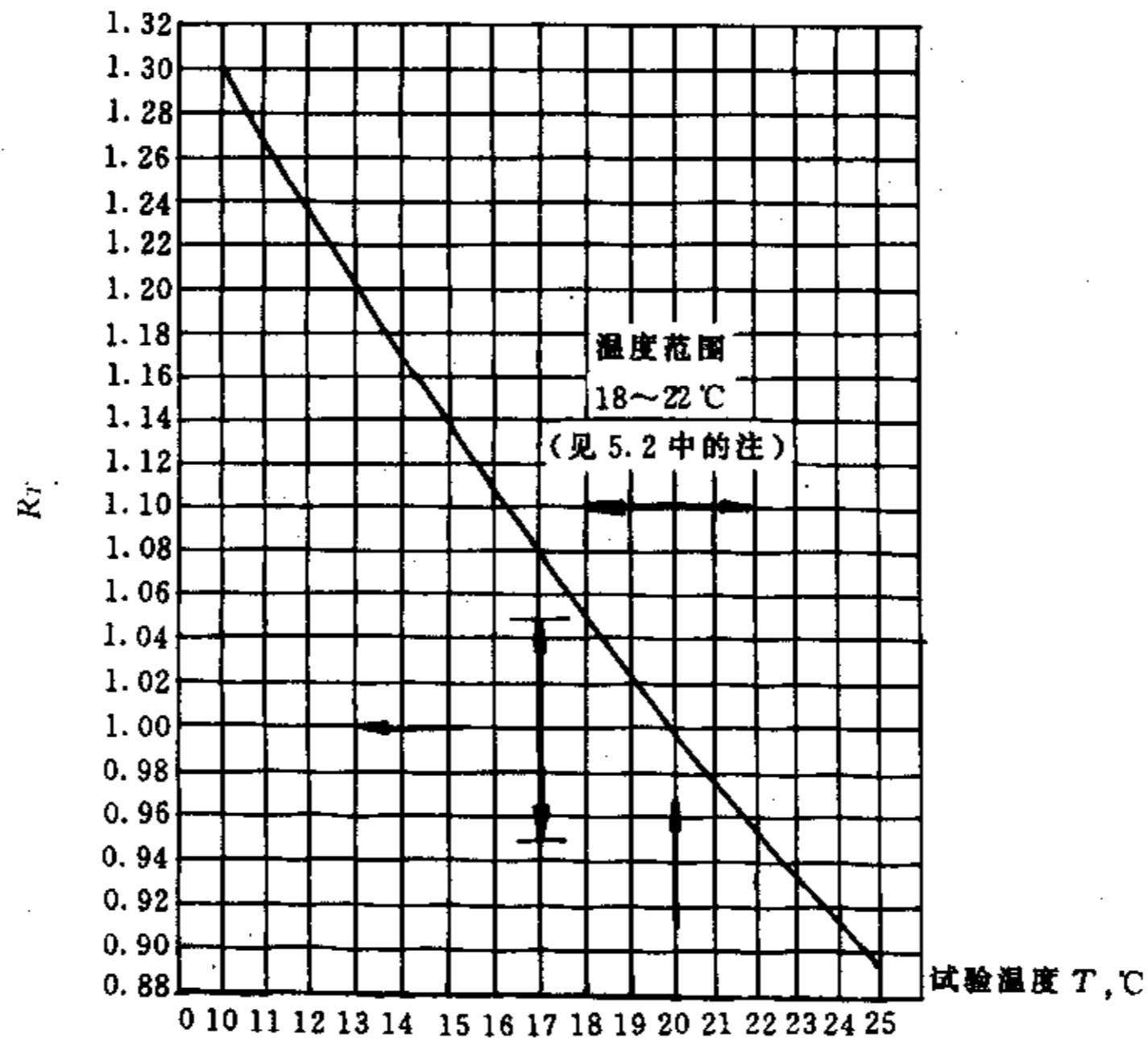


图 A1 修正系数的图表形式

附录 B  
(提示的附录)  
试样的数据及计算

试样: \_\_\_\_\_ 日期: \_\_\_\_\_ 试验室温度: \_\_\_\_\_  $^\circ\text{C}$

施加的压力 kPa	水力梯度	未修正的平面内水 流量, $\text{m}^2/\text{s}$	水温 $T, ^\circ\text{C}$	粘度修正系数 $R_T$	修正的平面内水流 量, $\text{m}^2/\text{s}$
20	0.1				
20	1.0				
100	0.1				
100	1.0				
200	0.1				
200	1.0				